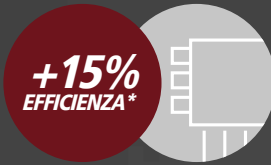


COLLETTORI SOLARI SOTTOVUOTO

X-RAY 10

100% MADE IN PLEION



**III°
TUBO INTEGRATO**



*ESTENSIONE GARANZIA



ANTI - GRANDINE

COLLETTORI SOLARI SOTTOVUOTO X-RAY 10

Il collettore più compatto e efficiente

Il collettore a tubi sottovuoto X-RAY10 ad alte prestazioni è costituito da 10 tubi di diametro esterno 58 mm in vetro borosilicato 3.3 a doppia intercapedine, al cui interno viene creato il vuoto per eliminare le perdite termiche verso l'ambiente esterno.

Il circuito idraulico interno è realizzato con tubazioni di collegamento in rame Ø 22x0,8 mm con attacchi 3/4" M saldate in ciascun tubo di vetro da altrettante tubazioni di mandata e ritorno in rame Ø 8x1 mm piegate a U nelle quali scorre il fluido termovettore solare per riscaldarsi.

Tutta la struttura esterna del collettore è in alluminio anodizzato, mentre le chiusure laterali del collettore sono in materiale termoplastico dotate di asole per consentire la circolazione naturale dell'aria all'interno della testata del collettore con funzione di eliminare la condensa interna che si potrebbe formare durante il periodo invernale, proteggendo così l'isolamento dal deterioramento.

Collettore reversibile con attacco idraulico e predisposizione sonde di temperatura in ambo i lati.

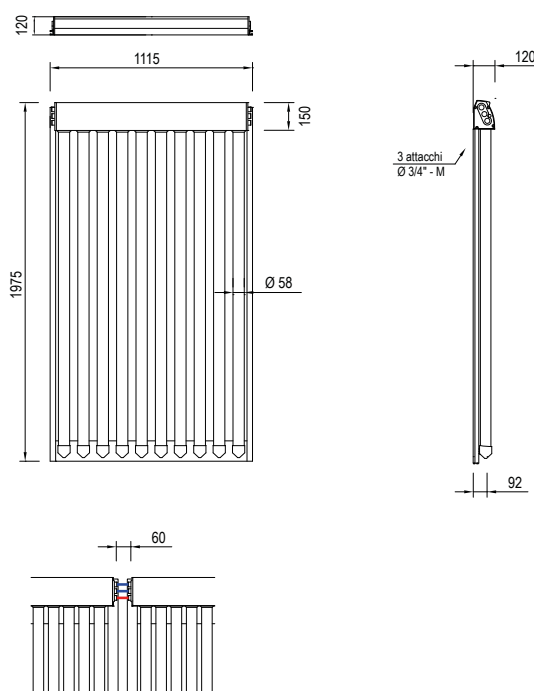
COLLEGAMENTO IN PARALLELO* FINO A 12 COLLETTORI.

Grazie al terzo tubo e al terzo attacco con il collettore X-RAY 10 è possibile collegare in parallelo in un'unica stringa 12 collettori realizzando in termini energetici un unico collettore.

Con i sistemi di connessione idraulica è possibile realizzare con estrema facilità "non sono necessarie saldature o attrezzi particolari", rapidità ed efficienza il collegamento tra ciascun pannello; i collegamenti svolgono anche il compito di giunti d'espansione oltre a garantire esteticamente un'ottima vista d'impianto grazie alla mancanza di tubazioni sul tetto.

3° TUBO INTERNO.

Grazie al collegamento idraulico reversibile in ambo i lati del collettore, al terzo tubo interno e al set di collegamento idraulico Base Tichelmann è possibile effettuare il collegamento del pannello in un unico lato per entrambe le tubazioni della centrale termica.



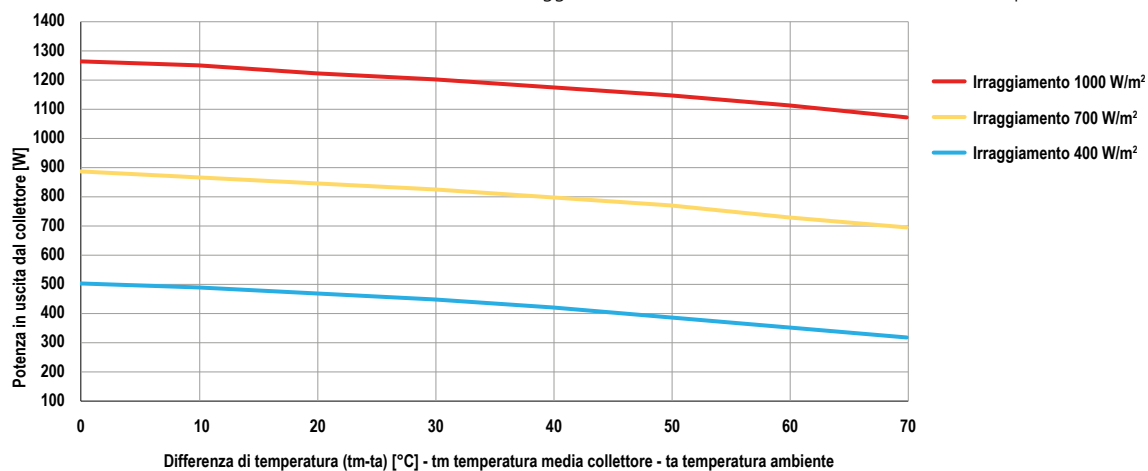
Pleion offre per tutta la serie sottovuoto il sistema di fissaggio per coperture in tegola, cotto, lamiera aggraffata, lamiera grecata e tetto piano.

X-RAY 10

DATI TECNICI

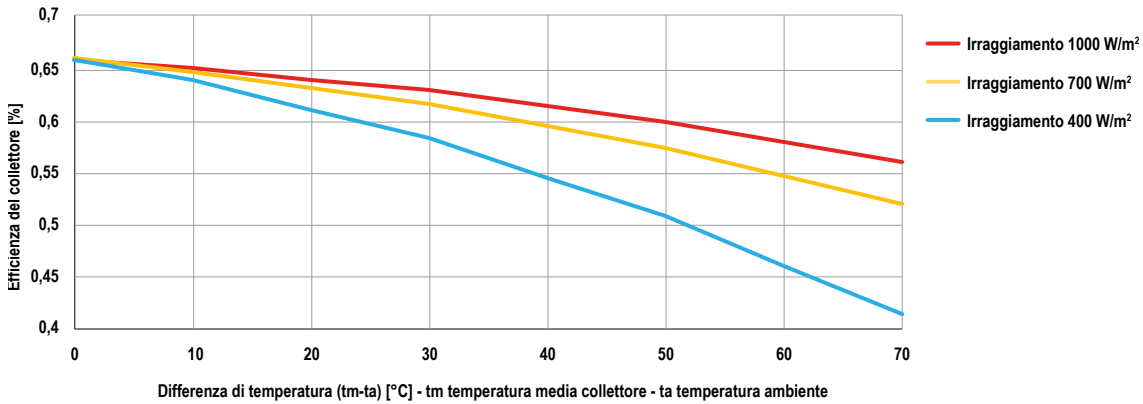
| CARATTERISTICHE TECNICHE | | |
|---|--------|---------------|
| Tubi sottovuoto | N° | 10 |
| Numero massimo collettori batteria | N° | 12 |
| Attacchi | N° | 6 |
| Dimensione attacchi | Ø inch | ¾" M |
| Superficie di apertura | m² | 1,912 |
| Superficie di assorbimento | m² | 2,574 |
| Superficie lorda | m² | 2,202 |
| Dimensioni (LxHxP) | mm | 1115x1975x120 |
| Spessore isolamento testata, coppella in lana di vetro alluminata. | mm | 47 |
| Diametro-Lunghezza tubi sottovuoto | mm | 58/47 - 1800 |
| Inclinazione consigliata | ° | 15-75° |
| Peso | kg | 41,5 |
| Contenuto di fluido termovettore | litri | 2,48 |
| PRESTAZIONI | | |
| η_0 Rendimento ottico (rif.apertura) | % | 0,662 |
| k1 coefficiente trasmissione (rif.apertura) | W/m²K | 0,735 |
| K2 coefficiente trasmissione (rif.apertura) | W/m²K² | 0,0096 |
| Potenza nominale | W | 1265 |
| Fattore di correzione angolo di incidenza | K50° | 1,12 |
| Capacità termica (rif.apertura) | kJ/m²K | 12,56 |
| Energia prodotto annualmente EN 12975 – Wurzburg – Temperatura 50°C | kWh | 1310 |
| Energia prodotto annualmente EN 12975 – Wurzburg – Temperatura 75°C | kWh | 1087 |
| Test Report EN 12975-2 | - | Fraunhofer |
| DIN CERTCO Numero di registrazione | - | 011-751979 R |
| Portata consigliata per collettore | l/h | 90 |
| Temperatura di stagnazione | °C | 316 |
| Pressione massima | bar | 10 |

CURVE DI POTENZA collettore X-RAY 10 al variare dell'irraggiamento 400-700-1000 W/m² e differenza di temperatura.

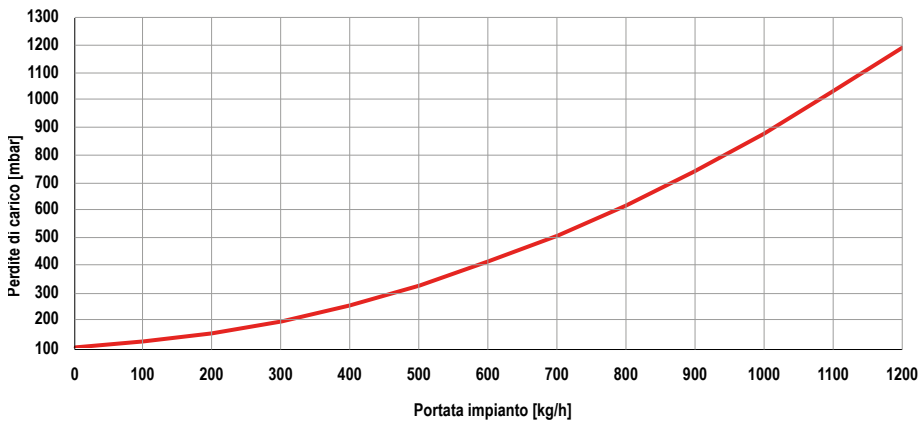


| POTENZA P[W] | | | |
|--------------|--------------|--------------|---------------|
| tm-ta [°C] | I=400 [W/m²] | I=700 [W/m²] | I=1000 [W/m²] |
| 0 | 506 | 886 | 1265 |
| 10 | 490 | 870 | 1250 |
| 20 | 469 | 849 | 1229 |
| 30 | 448 | 827 | 1207 |
| 40 | 419 | 799 | 1178 |
| 50 | 390 | 770 | 1149 |
| 60 | 354 | 734 | 1113 |

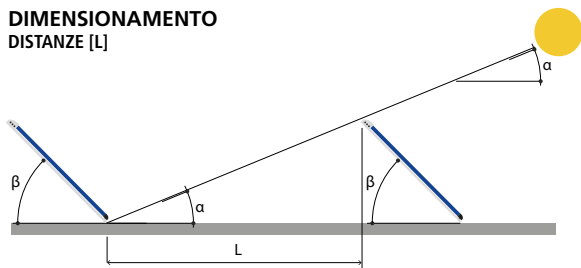
CURVE DI RENDIMENTO X-RAY 10 al variare dell'irraggiamento 400-700-1000 W/m² e differenza di di temperatura.



PERDITE DI CARICO collettore X-RAY 10 al variare della portata di progetto.



DIMENSIONAMENTO DISTANZE [L]



| Inclinazione raggi solari α [°] | Inclinazione collettore solare β [°] | | |
|--|--|-----|-----|
| | 35° | 45° | 50° |
| 15 | 4,1 | 5,1 | 5,5 |
| 25 | 2,3 | 2,8 | 3 |
| 35 | 1,5 | 2 | 2,2 |

DIMENSIONAMENTO TUBO PER ALLACCIAMENTO COLLETTORI AL SERBATOIO DI ACCUMULO

| Numero collettori | Portata consigliata [l/h] | Tubazioni Cu $\varnothing_e/\varnothing_i$ [mm] |
|-------------------|---------------------------|---|
| 1 | 90 | 16/14 |
| 2 | 180 | 16/14 |
| 3 | 270 | 18/16 |
| 4 | 360 | 22/20 |
| 5 | 450 | 22/20 |
| 6 | 540 | 22/20 |
| 7 | 630 | 28/25 |
| 8 | 720 | 28/25 |
| 9 | 810 | 28/25 |
| 10 | 900 | 28/25 |
| 11 | 990 | 28/25 |
| 12 | 1080 | 28/25 |

DIMENSIONI ED INGOMBRI*

| Numero collettori | Larghezza con tetto inclinato [mm] | Larghezza con tetto piano [mm] |
|-------------------|------------------------------------|--------------------------------|
| 1 | 1195 | 1195 |
| 2 | 2390 | 2390 |
| 3 | 3585 | 4885 |
| 4 | 4780 | 6080 |
| 5 | 5975 | 7275 |
| 6 | 7170 | 8470 |
| 7 | 8365 | 9665 |
| 8 | 9560 | 10860 |
| 9 | 10755 | 12055 |
| 10 | 11950 | 13250 |
| 11 | 13145 | 14445 |
| 12 | 14340 | 15640 |

* I valori fanno riferimento alle staffe di fissaggio Pleion

| COD | DESCRIZIONE | QUANTITÀ [PZ] | LISTINO [€/PZ] |
|------------|---------------------------------------|---------------|----------------|
| 1010101021 | Collettore solare sottovuoto X-RAY 10 | 1 | - |